

# Katana



01-2102



Suspensions for interior equipped with SMD LEDs, structure in aluminum and metal electrostatically painted in sand white or sand black, diffuser of opal white silicone.

# Katana

**Suspensions for interior equipped with SMD LEDs, structure in aluminum and metal electrostatically painted in sand white or sand black, diffuser of opal white silicone.**

Suspensii pentru interior echipate cu LED-uri SMD, structură din aluminiu și metal vopsit în câmp electrostatic alb mat sau negru mat, dispersor din silicon opal alb.

Sospensioni per interni equipaggiate con SMD LED, struttura in alluminio e metallo verniciata a polveri bianco opaco o nero opaco, diffusore in silicone opalino bianco.

Люстры для интерьера оснащенные светодиодами SMD, структура из алюминия и металла, окрашенная в электростатическом поле в матовый белый или черный матовый цвет, рассеиватель из белого опалового силикона.

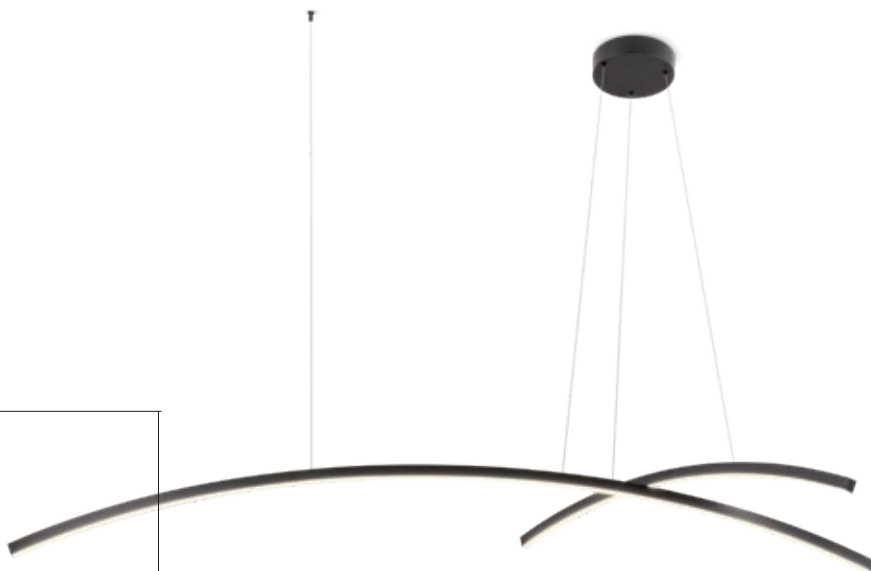
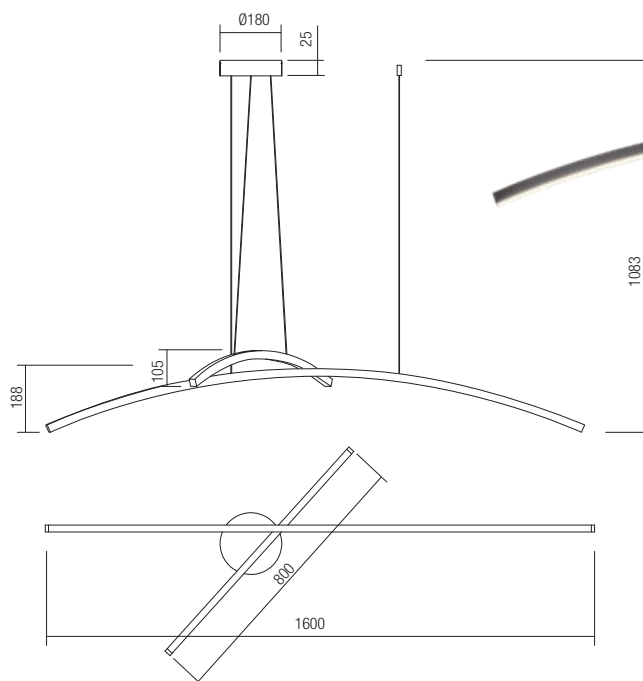
Beltéri függesztékek, SMD LED-el szerelve, elektrosztatikus mezőben matt fehér vagy matt fekete alumínium és fém szerkezet, szilikon opál diszperzort.

Очаквания за интериор, разполага със SMD светодиоди, метална и алуминиева структура, боядисана в электростатично поле в матово бяло или черно, дифузор от бял опал силикон.

Závesné interiérové svietidlá vybavené LED diódami SMD, štruktúra z hliníka a kovu elektrostaticky lakovaná v matnej bielej alebo matnej čiernej farbe, difúzor z opálového bieleho silikónu.

## Technical info

art. 01-2101 Sand White  
art. 01-2102 Sand Black



Led type	SMD LED 2835 324 pcs x 0,14W
Power	45W
Input	220-240V, 50/60Hz
Color temperature	3000K
Lumen source	4140 lm
Lumen system	2925/2710 lm (Sand White/Sand Black)
Optic	-
CRI	80
Dimmable (3 step)	☉

CE IP20



01-2101